

Компания «Рутектор» работает на рынке промышленного оборудования с 1994 года. Мы предлагаем современное насосное, компрессорное, сварочное оборудование и комплексные решения для производственных задач. Наша сервисная служба оказывает услуги по монтажу, пусконаладке, гарантийному и пост гарантийному ремонту.

1994 год

Опыт решения технических задач с 1994 года

>50

Более 50 партнеров-заводов из 15 стран



Прямой импортер брендов из Европы, США, Японии, Китая

>2500 м²

Более 2500 м² складских площадей



Собственная служба логистики. Свой автопарк



SMS- и EMAIL-оповещения на всех этапах сделки



[Страница бренда](#)



Purity Pump Co., Ltd. (Китай) – специализируется на производстве и поставке высококачественного насосного оборудования для промышленного сектора и предлагает свою продукцию на мировом рынке по конкурентоспособным ценам. Основным направлением выпускаемой продукции являются центробежные консольные и консольно-моноблочные насосы, вертикальные, линейные, циркуляционные насосы, насосы двустороннего входа, а также насосы для канализации и пожарные станции.

- ✓ Собственное производство насосных частей и двигателей с контролем качества на разных стадиях производства
- ✓ Современные роботизированные линии на ответственных участках производства
- ✓ Поставка продукции известным насосным компаниям по всему миру
- ✓ Гарантия на продукцию – 2 года

Насос Purity PSTC 100-200/370



Технические характеристики и эксплуатационные ограничения

Модель насоса	PSTC 100-200/370
Подача, м ³ /ч	60 – 300
Напор, м.в.с	53 – 29
Мощность двигателя, кВт (2900 об/мин, 50Гц)	37
Входной – Выходной фланец, DN мм	125 x 100
Напряжение, В	400/690
Диапазон допустимой температуры перекачиваемой жидкости	-10°C ... +120°C
Диапазон допустимой температуры окружающей среды	-10°C ... +50°C
Класс энергосбережения	IE3
Максимальное рабочее давление , бар	16
Степень защиты, IP	55
Насос предназначен для перекачивания чистых невзрывоопасных жидкостей, без механических и волокнистых включений, не агрессивных к конструкционным материалам насоса, по своим физическим и химическим свойствам близким к воде.	

Конструкционные материалы насоса

Модель насоса	PSTC 100-200/370
Корпуса насоса	Серый чугун
Рабочее колесо	Чугун
Механическое уплотнение	Графит/карбид кремния
Вал	Нерж. сталь 304
Уплотнительные кольца	Нитриловый каучук NBR

Рабочие параметры серии PSTC 100

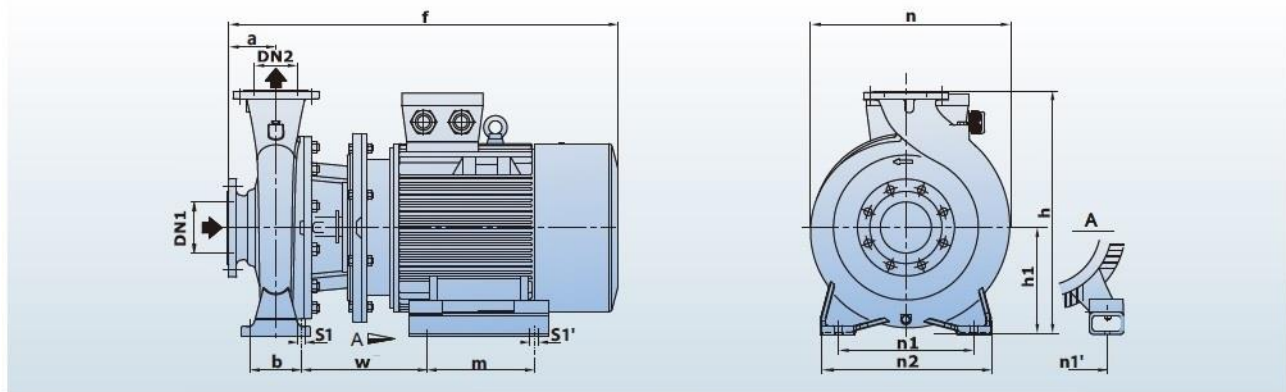
ТЕХНИЧЕСКИЕ ДАННЫЕ

50Гц n=2900 1/мин

Модель	Размер фланцев DN мм	Мощность двигателя кВт л.с.		Q - Подача													
				л/мин м³/ч													
				0	1000	1500	2000	2400	3000	3333	3500	3667	4000	4667	5000	6000	6667
H - Напор (м)																	
				0	60	90	120	144	180	200	210	220	240	280	300	360	400
PSTC 100-160/150	125x100	15	20	35	33.5	32.5	30	27.8	24.5	21.5	20	18.3	15	-	-	-	-
PSTC 100-160/185	125x100	18.5	25	38.5	37.5	36.5	34.3	32.2	29	25.7	24	22	18	-	-	-	-
PSTC 100-160/220	125x100	22	30	43	41	40	37.6	35.2	31.5	28.5	27	25.3	22	-	-	-	-
PSTC 100-200/220	125x100	22	30	38.5	36.7	35.7	33.8	31.7	28.5	26.8	26	25	22.9	16.3	13	-	-
PSTC 100-200/300	125x100	30	40	44.5	42.5	42	40.2	38.8	36.7	34.2	33	31.7	29	21.7	18	-	-
● PSTC 100-200/370	125x100	37	50	55	53	51	50.6	49.2	47	45	44	42.8	40.5	32.8	29	-	-

Установочные размеры серии PSTC 100

РАЗМЕРЫ И ВЕС

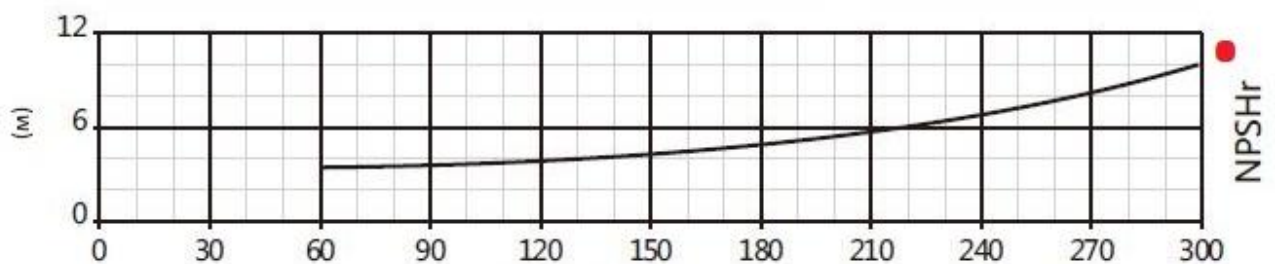
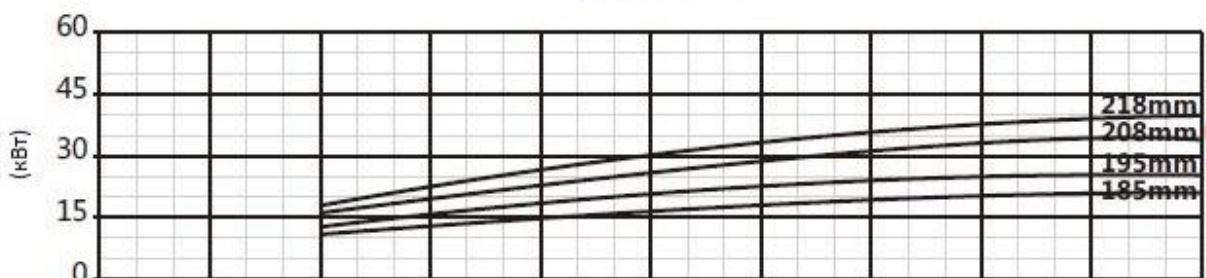
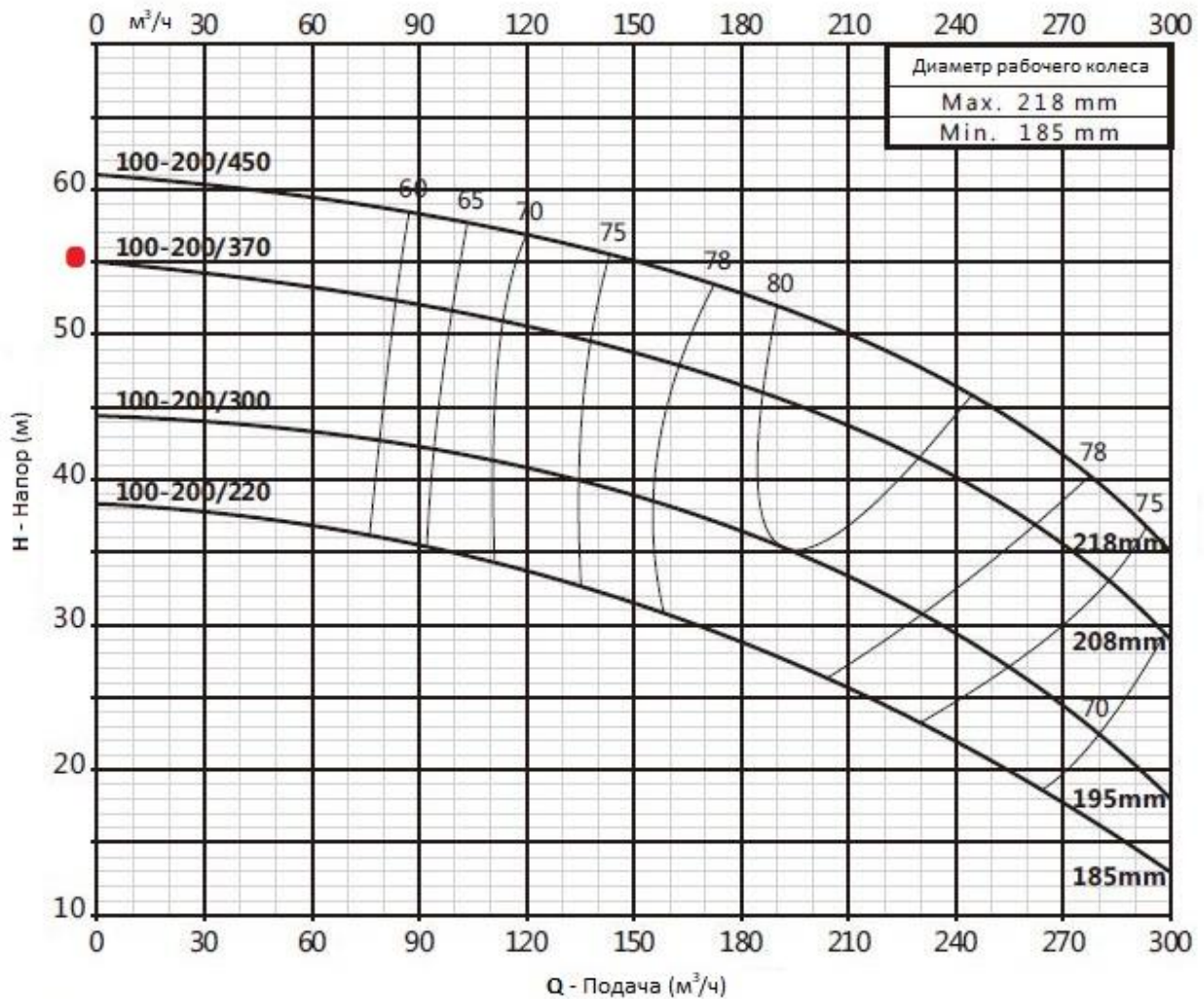


Модель	Размеры (мм)															Вес (кг) 3~ (фазы)
	DN1	DN2	a	f	h	h1	n	n1	n1'	n2	b	w	m	s1	s1'	
PSTC 100-200/220	125	100	125	910	530	225	422	280	279	360	120	268	241	18	15	216
PSTC 100-200/300	125	100	125	1025	530	225	422	280	318	360	120	304	305	18	18	267
● PSTC 100-200/370	125	100	125	1025	530	225	422	280	318	360	120	304	305	18	18	287

Характеристические кривые

100-200

2900 об/мин



Пояснение к графикам: H – напор в м.в.с., Q – подача в м³/ч, NPSHr – потери давления на всасывании, кВт – потребляемая мощность в кВт. Измерения проводились для чистой воды, температурой 20°C и вязкостью 1 мм²/с